

MONTAGEHANDLEIDING MILINBOARD VENSTERBANK

Deze handleiding beschrijft wat nodig is voor de plaatsing van de binnenvensterbank van hard PVC. De vensterbank is goedgekeurd voor gebruik binnen in gebouwen door Technical Approval ITB AT-15-5874/2010 en hygiënisch goedgekeurd door de National Hygienic Authority HK/B/1843/01/2007.

Er zijn geen officiële regels en richtlijnen voor het plaatsen van vensterbanken.

Als constructieonderdeel dient het te voldoen aan algemene constructieregels zoals:

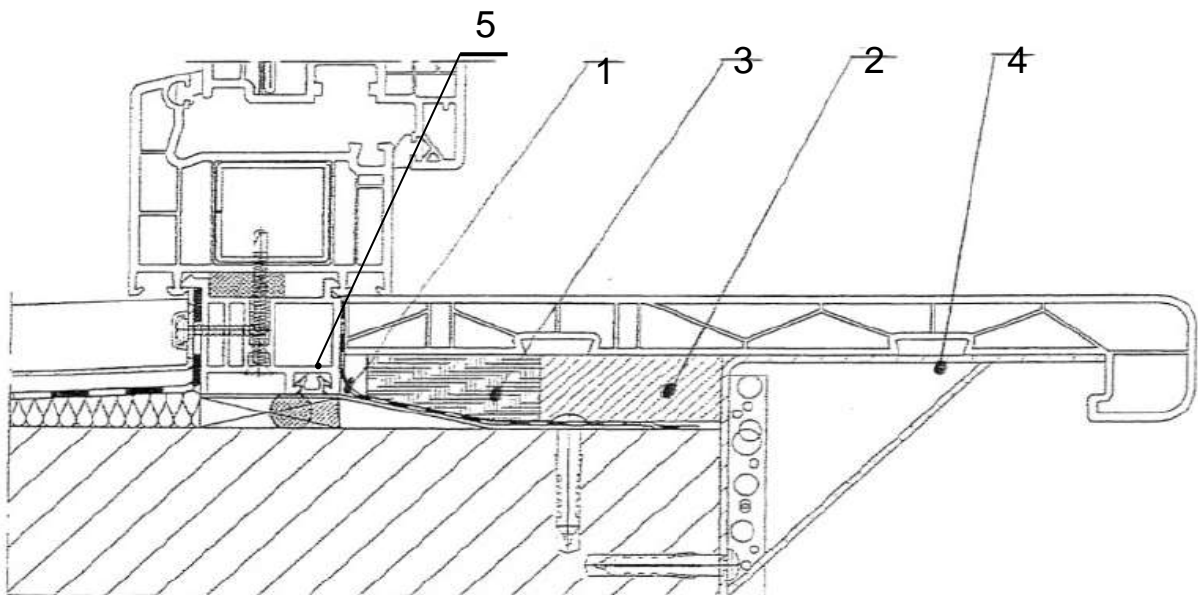
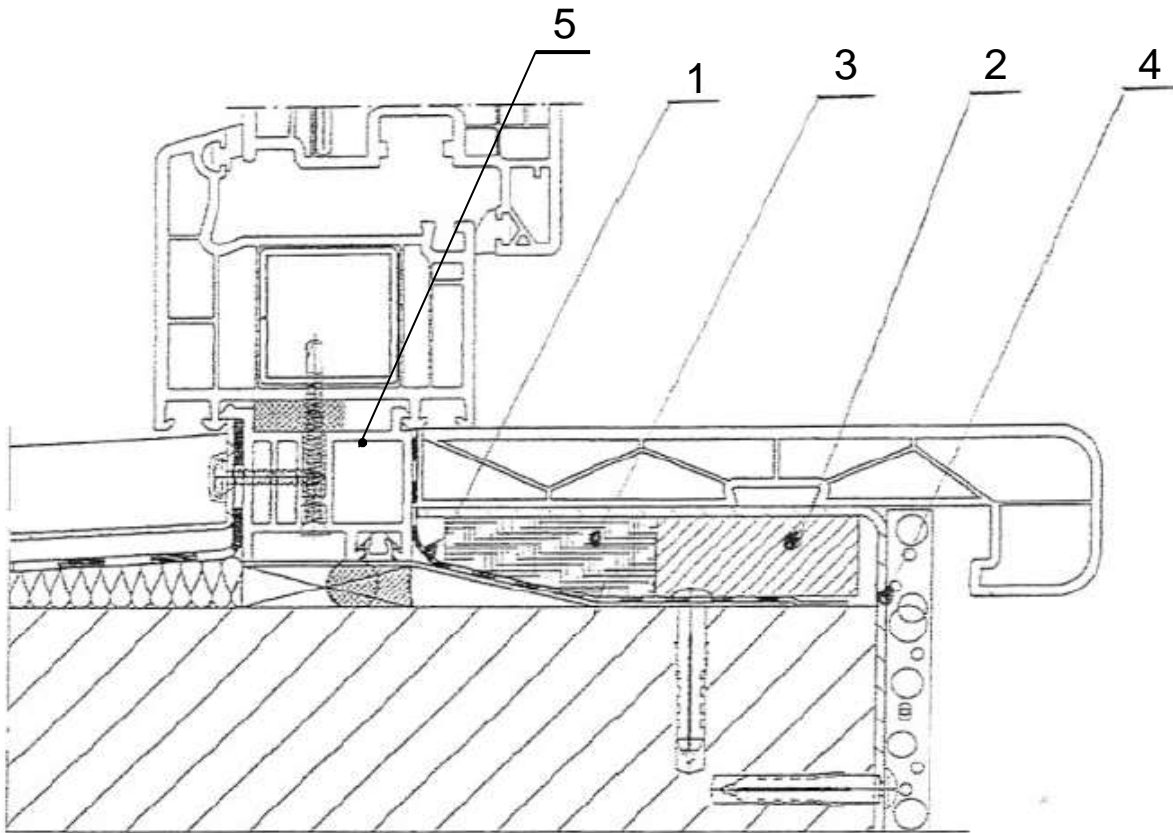
- Algemene veiligheids- en brandpreventievoorschriften;
- hygiënische, gezondheids- en milieupreventievoorschriften;
- trilling- en geluidbescherming;
- goede isolatie en energiebesparing.

De binnenvensterbank heeft geen belangrijke invloed op de hierboven genoemde eisen. Daarom verwijst de handleiding naar de toepassingseisen die belangrijk zijn voor de gebruiker.

Aanbevelingen:

- De vensterbank dient horizontaal opgeslagen worden met gelijkmatige ondersteuning (plaatselijke ondersteuning kan vervorming veroorzaken).
- Mechanische vervorming en zware vervuiling moet vermeden worden.
- De vensterbank dient onder het raamkozijn geplaatst te worden. Een speciale vensterbankaanslag wordt aanbevolen (no. 5 van tekening).
- Installatie met polyurethaanschuim wordt niet aanbevolen. Het kan vervorming van de vensterbank veroorzaken. Om de lege ruimte onder de vensterbank op te vullen bevelen wij steenwol aan en uitrekbare tape aan voor de randen.
- De ruimte onder de vensterbank dient beschermd te worden tegen de invloeden van binnenuit door middel van anticondens (dampbestendige) folie (no. 1 van tekening).
- De vensterbank dient tegen de muur bevestigd te worden met verzinkte stalen of PVC dragers. De dragers dienen aan de onderzijde van de vensterbank geschroefd te worden (no. 4 van tekening).
- De vensterbank dient horizontaal bevestigd te worden door middel van metselspecie of een lijmlaag (no. 3 van tekening).
- De vensterbank kan op steunblokken bevestigd worden. De steunblokken dienen vooraf aan de vensterbank geschroefd te worden (no. 2 van tekening). De maximum afstand tussen de blokken is 500 mm.
- In brede vensterbanken die radiatoren bedekken, dienen openingen gemaakt te worden. De warme lucht van de radiatoren kan hierdoor het raamoppervlak bereiken. Een rooster met instelbare luchttoevoer kan over deze openingen geplaatst worden.
- De zijpanelen van de vensterbank kunnen tegen of in de muur bevestigd worden. Deze dienen aan de vensterbank bevestigd te worden met PVC lijm of siliconenkit.
- De toelaatbare maatafwijkingen van de vensterbank goedgekeurd door ITB Technical Approval zijn: lengte ± 5 mm, breedte ± 2 mm.
- De vensterbank mag maximaal 10cm overhangen.
Houdt rekening met een minimale afstand van 10cm bij het plaatsen boven een radiator.

Montagetekening van de vensterbank.



- 1 – anticondens folie, 2 – steunblokken, 3 – metselspecie (lijm),
4 – dragers, 5 – vensterbankaanslag