

Eine Investition die sich rechnet

Die Farbpalette

Starke Optik - Großer Nutzen

**Eine Rechnung, die aufgeht**


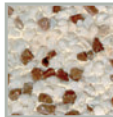

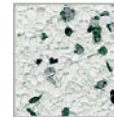

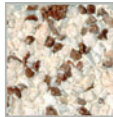

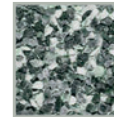

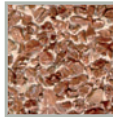

Ein-Familienhaus mit 120 m<sup>2</sup> Wohnfläche

Heizölverbrauch	20l pro m <sup>2</sup>	2.400 l
Preis pro Liter zirka		0,65 Euro
<b>VORHER</b>		<b>1.560,- Euro</b>
Investition für eine <b>vinylStone</b> Fassade mit zusätzlicher Wärmedämmung zirka 12.500,- Euro		
Heizölverbrauch	3l pro m <sup>2</sup>	360 l
Preis pro Liter zirka		0,65 Euro
<b>NACHHER</b>		<b>234,- Euro</b>



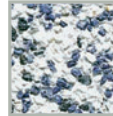

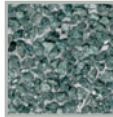
**Jährliche Einsparung zirka 1.326,- Euro**

Bei unverändertem Ölpreis amortisiert sich die **vinylStone** Fassade nach zirka 9 Jahren.  
Bei weiterem Anstieg der Energiekosten entsprechend früher.

**Natur**

			
Alpin	Toskana	Aqua	Ravenna
			
Dolomit	Elba	Helios	Montana
			
Tirol	Bordeaux	Sahara	

**Design**

		
Granit	Tessin	Adria
		
Basalt	Tundra	

**vinylit Partner:**



## Die Energiesparfassade

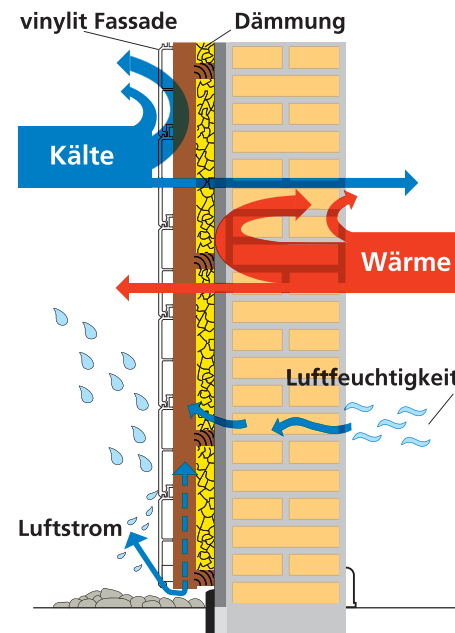


### Mit schneller und sauberer Verlegung zum optimalen Wetterschutz

Das **vinyStone** Quader System wird nach dem Prinzip der vorgehängten hinterlüfteten Fassade montiert.

Die Traglattung sorgt dafür, dass die Luft zwischen der Fassade und dem Mauerwerk zirkulieren kann. Der Dämmstoff garantiert dass die Kälte draußen bleibt.

## Vorgehängt und hinterlüftet



### Das Prinzip der vorgehängten hinterlüfteten Fassade

Die Bausubstanz wird dauerhaft gegen Feuchtigkeit geschützt.

Bereits feuchtes Mauerwerk trocknet im Schutz der **vinyStone** Quader Fassade dauerhaft aus.

## Gelungene Optik bis ins Detail



### **vinyStone** Quader Vorteile, die überzeugen

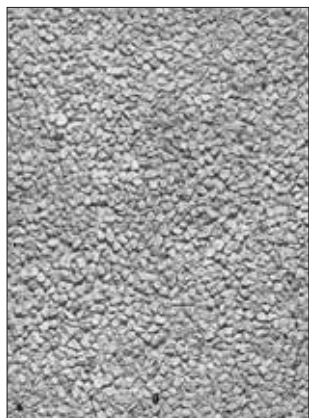
- Individuelle Gestaltungsvielfalt
- Wertsteigerung der Immobilie
- Geringer Wartungsaufwand
- Niedrige Montagekosten
- Optimaler Schutz der Bausubstanz
- Senkung der Heizkosten
- 30 Jahre Garantie
- bauaufsichtliche Zulassung



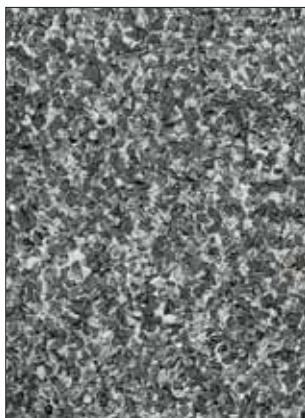
A SURTECO COMPANY

# Farben Colours Nuancier

**vinylTherm**<sup>®</sup>  
Design  
**vinylStone**<sup>®</sup>



granit ② ③



basalt ② ③



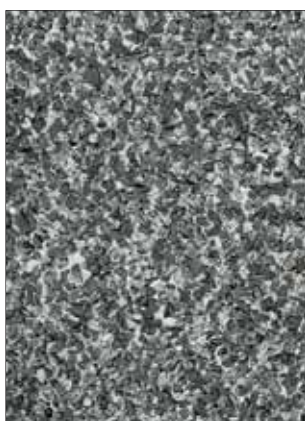
tessin ① ② ③



tundra ② ③



granada ④



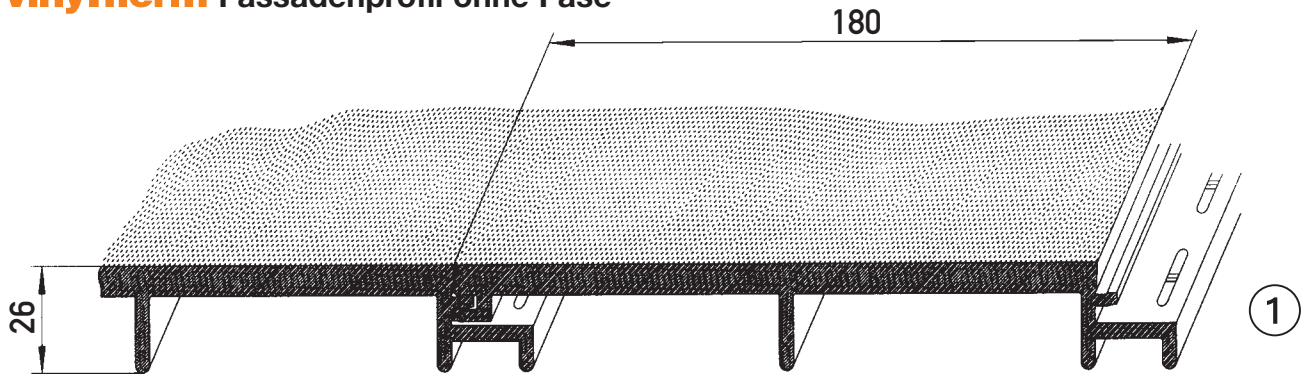
basalt ④



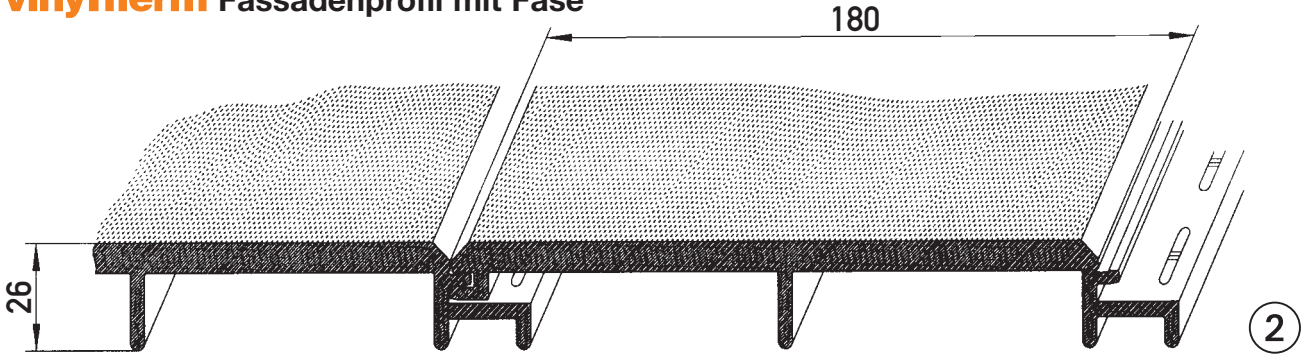
lanzarote ④

**vinylStone**<sup>®</sup>  
**Cross**

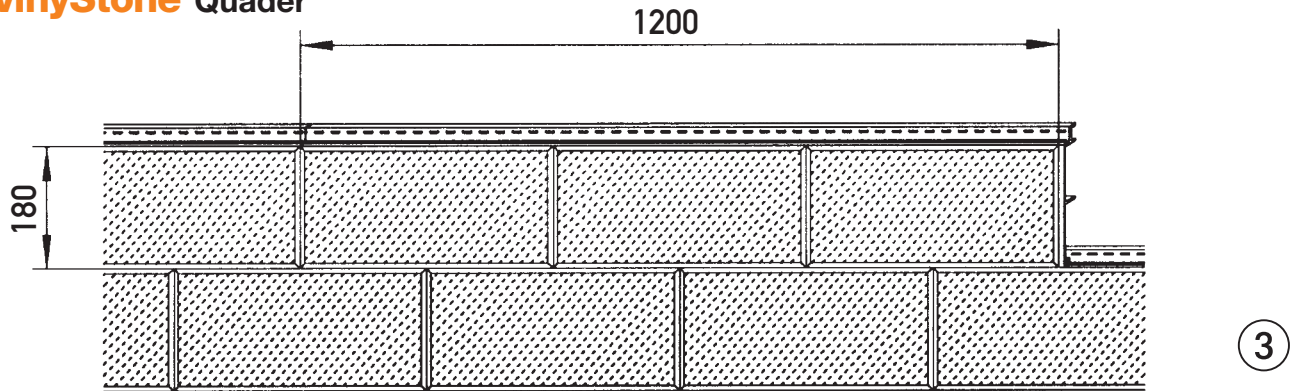
**vinylTherm**<sup>®</sup> Fassadenprofil ohne Fase



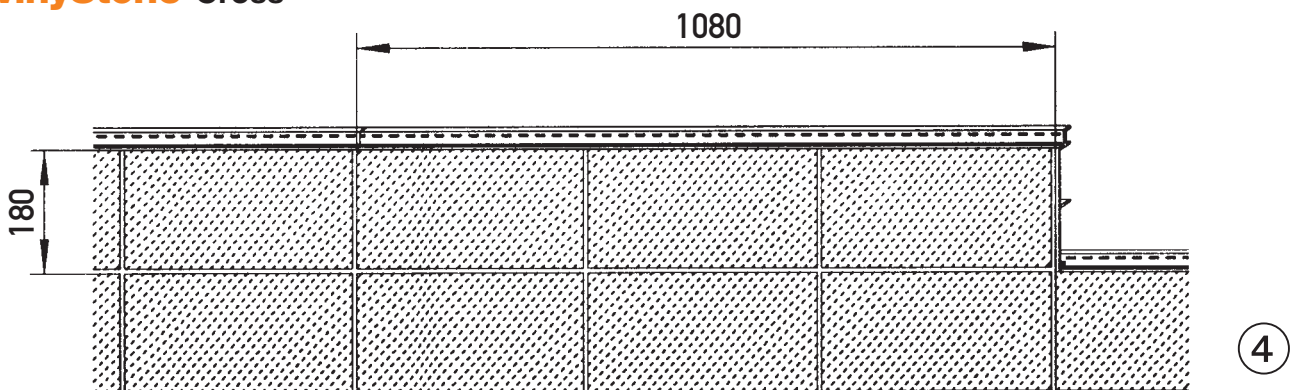
**vinylTherm**<sup>®</sup> Fassadenprofil mit Fase



**vinylStone**<sup>®</sup> Quader



**vinylStone**<sup>®</sup> Cross





Alpin ① ② ③



Dolomit ① ② ③



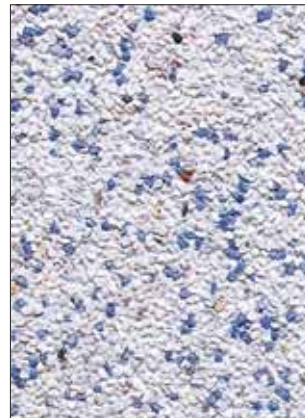
Tirol ① ② ③



Sahara ① ② ③



Helios ① ② ③



Aqua ① ② ③



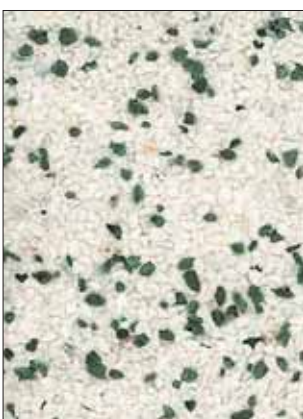
Toscana ① ② ③



Elba ① ② ③



Bordeaux ② ③



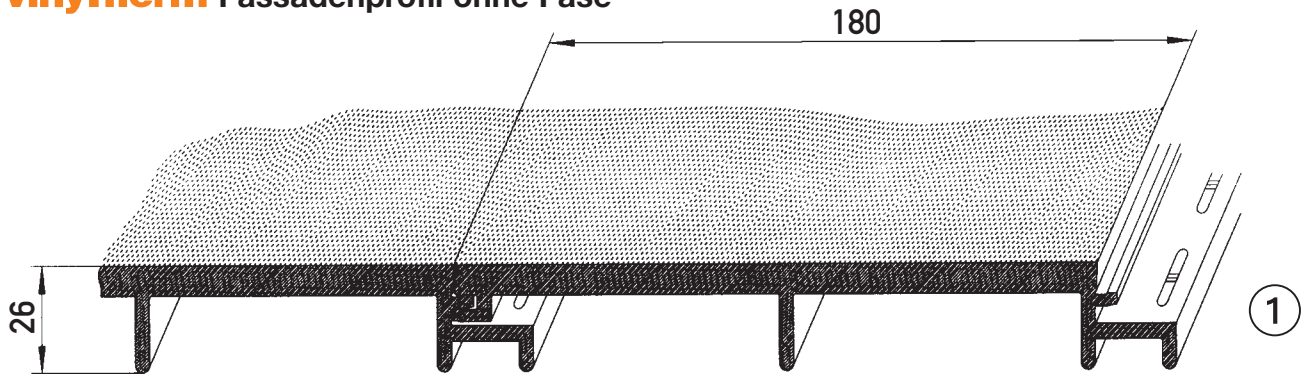
Ravenna ① ② ③



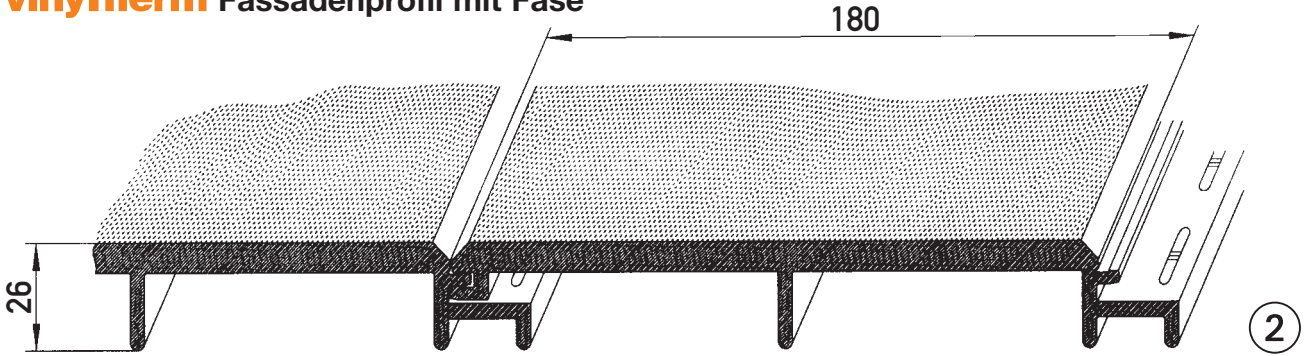
Montana ② ③

Aus drucktechnischen Gründen sind gegenüber dem Original geringe Farbdifferenzen möglich.

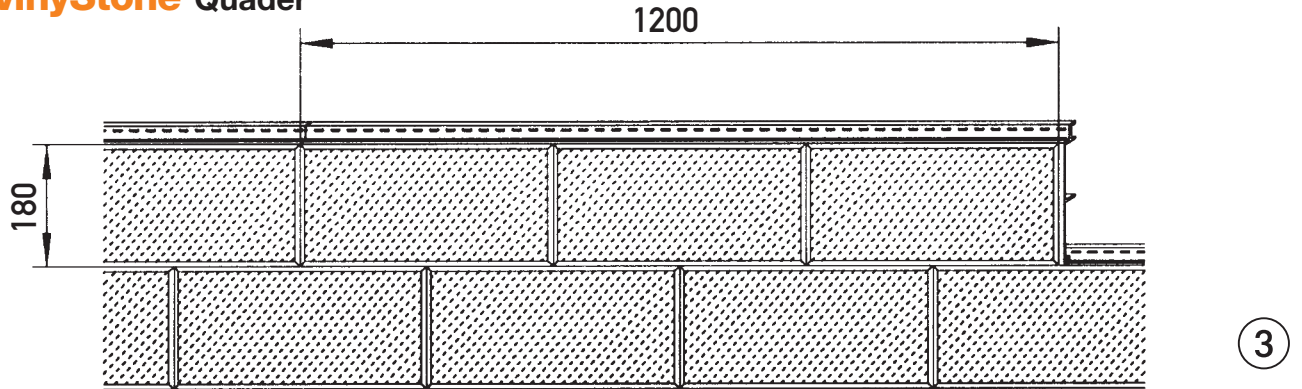
**vinylTherm**<sup>®</sup> Fassadenprofil ohne Fase



**vinylTherm**<sup>®</sup> Fassadenprofil mit Fase



**vinylStone**<sup>®</sup> Quader



**vinylStone**<sup>®</sup> Cross

