

FRONTO

Fronto Multi sponningdeel

Instructies voor het perfecte eindresultaat



Inhoud

Algemene informatie	3
Eigenschappen	3
Transport en opslag	5
Verwerking	5
Benodigde gereedschappen	5
Overzicht profielen	5
Eisen draagconstructie	5
Montage draagconstructie	7
Montage gevelpanelen	9
Montage rondom ramen en deuren	15
Verticale montage	17
Voordelen	19



Algemene informatie

Toepassingen

Fronto Multi sponningdeel wordt als duurzame gevelbekleding toegepast in woningbouw, utiliteitsbouw, houtskeletbouw en recreatiebouw. De Fronto Multisponningdelen kunnen zowel horizontaal als verticaal worden gemonteerd. De lengte van de panelen is 2,95 meter. Voor het bekleden van oppervlakken met een lengte van meer dan 2,95 meter is een koppelprofiel beschikbaar, dat aanvullende ruimte geeft voor uitzetting.

CE-markering

De CE-markering van het bouwproduct geeft informatie over de prestatie van het product op de essentiële kenmerken (eigenschappen) voor de toepassing van het product. De CE-markering laat zien dat het product is getest volgens Europese, geharmoniseerde testmethoden (NEN EN 13245-2). Dit betekent dat u een veilig product in handen heeft. De prestatieverklaring en het technisch datablad van de Fronto gevelpanelen kunt u downloaden op onze website www.milijn.nl.



Garanties

De garantiebepaling is alleen van kracht wanneer de montage van Fronto Multisponningdelen geheel volgens deze instructiefolder is uitgevoerd. De garantiebepalingen kunt u opvragen via onze verkoopafdeling.

Het is niet toegestaan om het product te wijzigen middels een (machinale) oppervlaktebehandeling of te lamineren met een ander materiaal.

Kleurverschil

Pak het product uit en vergelijk de kleur vóór de montage. Minimale verschillen in kleur vallen binnen de toegestane marges. Na de montage worden geen klachten met betrekking tot kleurverschil in behandeling genomen.

Kleurverandering

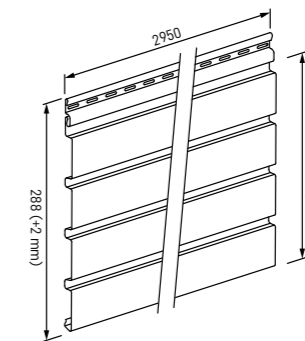
Gedurende het gebruik van het product kunnen kleurveranderingen optreden. Dit gebeurt in de loop der tijd onder invloed van UV-straling. In het Nederlandse klimaat is dat twee jaar voor de Nature-kleuren en vier jaar voor de Unikleuren. De kleurveranderingen zullen graad 3 van de grijschaal van de norm EN 20105-A02 niet overschrijden. Gebouwen, bomen en planten en andere objecten in de directe nabijheid of in rechtstreeks contact met het product, kunnen leiden tot ongelijkmatigheid in verkleuring.

Eigenschappen

MAX-3-technologie

Het Fronto Multi sponningdeel is geproduceerd met de MAX-3-technologie. Dit is een innovatieve techniek waarbij het paneel middels coëxtrusie wordt opgebouwd in drie lagen. Coëxtrusie zorgt voor een efficiënt gebruik van kostbare grondstoffen doordat elke grondstof wordt ingezet waar die nodig is. De toplaag is gekleurd en zorgt er voor dat het paneel bestand is tegen de weersomstandigheden. De daaronder gelegen lagen geven het paneel zijn stabiliteit en hoge weerstand tegen mechanische beschadiging.

Werkende breedte	Breedte	Lengte	Brandklasse
250 mm	288 mm	2950 mm	D-s3,d0



Uitzetting/krimp

Verandering in afmetingen door temperatuurverschillen is een natuurlijke en integrale eigenschap van PVC. De lengte van panelen kan op een deel van 1 meter 0,7 mm veranderen per elke 10 °C temperatuurverschil.

Warmte-accumulatie

Eveneens een natuurlijke eigenschap van de PVC-profielen is het accumuleren van warmte. Daarom moet er voldoende ventilatie (circa 20 mm) worden aangebracht aan zowel de bovenzijde als de onderzijde van de gevelbekleding. De onderzijde dient zich op ca. 50 mm boven maaiveld te bevinden. Bij het ontbreken van de benodigde luchtspleet kan het gevelmateriaal thermisch degraderen.

Reiniging en onderhoud

De panelen en hulpprofielen kunnen worden gereinigd met een opgelost huishoudelijk schoonmaakmiddel. De temperatuur van het gebruikte water mag niet hoger zijn dan 40°C. Gebruik geen oplosmiddelen of agressieve en bijtende vloeistoffen. Spoel het oppervlak na met schoon water. Bescherm het product tegen schimmel en schadelijke chemische stoffen.

Transport en opslag

Transport

Producten dienen horizontaal te worden vervoerd, bij een temperatuur onder de 60°C.

Opslag

De producten dienen te worden opgeslagen in een overdekte ruimte, met een temperatuur onder de 60°C. Ze moeten buiten het bereik van verwarmingstoestellen en direct zonlicht worden gehouden. De profielen moeten worden beschermd tegen vervuiling, vervorming en mechanische schade.

De pakken gevelpanelen dienen te worden opgeslagen op pallets - of planken – die minimaal net zo lang zijn als de panelen. De uiteinden van de panelen moeten altijd worden ondersteund. Er mogen nooit meer dan tien tot twaalf pakketten op elkaar worden gestapeld.

Controle op gebreken

In geval van zichtbare gebreken in het product of onregelmatigheden dienen deze onmiddellijk en vóór de installatie aan de verkoper te worden gemeld.

Verwerking

Zagen en boren

Bij de machinale bewerking van de panelen worden standaard timmergereedschappen voor zagen of boren gebruikt. Laat machines draaien met dezelfde of een hogere snelheid dan wordt gebruikt bij houtbewerking. Gebruik voor het op lengte zagen van de panelen een fijn vertand zaagblad. Indien de panelen te breed zijn en over de lengte gezaagd moeten worden, is het gebruik van een haakse slijpmachine aanbevolen om scheurvorming te voorkomen. Gebruik daarbij de juiste persoonlijke beschermingsmiddelen, zoals oog- en oorbescherming.

Bevestiging

De panelen worden bevestigd met schroeven die in het midden van de bevestigingsgleuven worden geschroefd. Let op: gebruik één schroef per lat en plaats die in het midden van de montagesleuf. Schroeven mogen nooit door het profiel zelf heen geschroefd worden. Draai de schroef losvast aan zodat de kop net vrij blijft van het oppervlak van het paneel. Dat geeft het gevelpaneel ruimte voor thermische werking in horizontale richting.

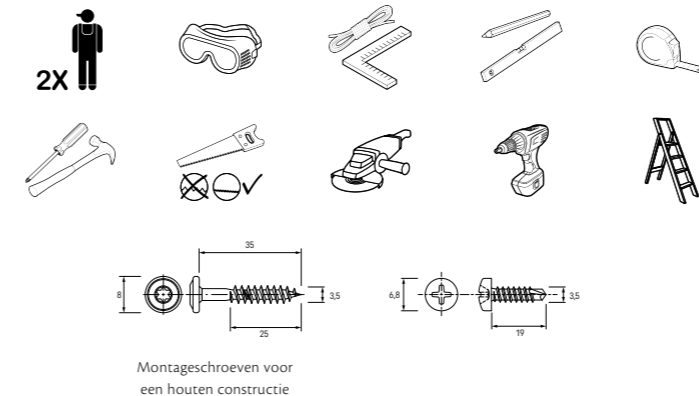
Montagetemperatuur

De toegestane montagetemperatuur ligt tussen -15°C tot 40°C. De aanbevolen omgevingstemperatuur voor de montage ligt echter tussen 0°C en 30°C. Vóór de montage dienen de panelen 2 tot 3 uur op de plek van de montage te worden opgeslagen, zodat de temperatuur van de panelen zich aan de omgevingstemperatuur kan aanpassen.

Dilataties

Vanwege de thermische uitzetting van de panelen (0,7 mm per meter per 10 °C) moeten dilataties worden aangebracht met de juiste afmetingen. De grootte van de dilatatievoeg is afhankelijk van de temperatuur bij de montage en van de lengte van de panelen. In onderstaande grafiek is bij elke montagetemperatuur en profiellengte de juiste dilatatievoeg af te lezen. Bij een montagetemperatuur van 40 °C is de dilatatie-afstand nog minimaal 1 mm.

Benodigde gereedschappen



Eisen draagconstructie

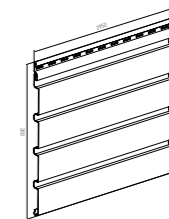
De draagconstructie van de gevelbekleding wordt opgebouwd uit houten latten. Die worden zodanig waterpas uitgelijnd dat ze een vlak geheel vormen; indien nodig kunnen wiggen worden gebruikt om het latwerk uit te lijnen.

Houten latten dienen van kwalitatief goed hout te zijn, zonder knoesten en met een vochtigheid van 15 tot 18%. Het hout moet goed geïmpregneerd zijn en afmetingen hebben van 30x22 mm (tot 6 meter hoogte) of 30x40 mm (bij een hoogte van meer dan 6 meter).

System elementen

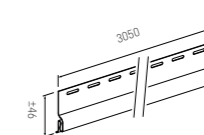
0800

Multi sponningdeel



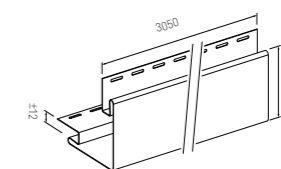
0801

Startprofiel



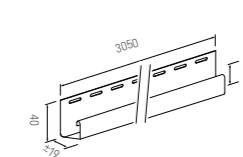
0802

Hoekprofiel uitwendig



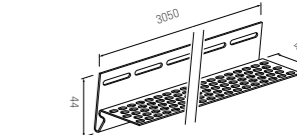
0804

Eindprofiel



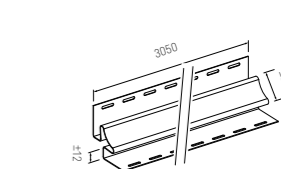
0806

Ventilatieprofiel



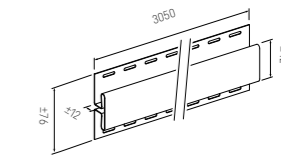
0803

Hoekprofiel inwendig



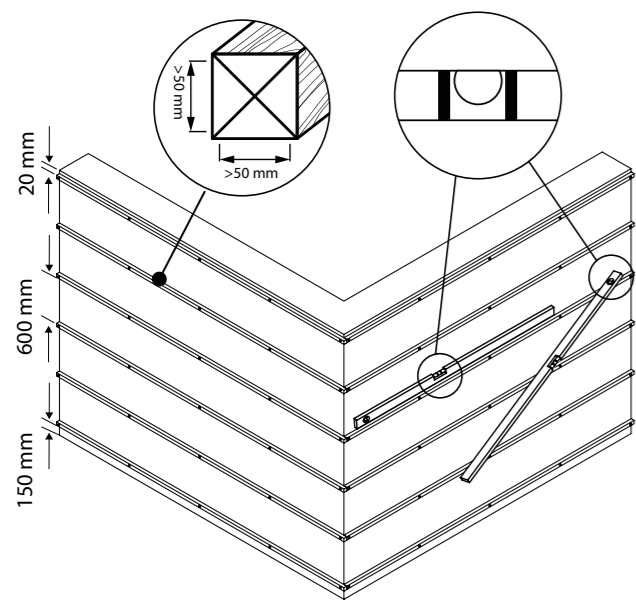
0805

Verbindingsprofiel



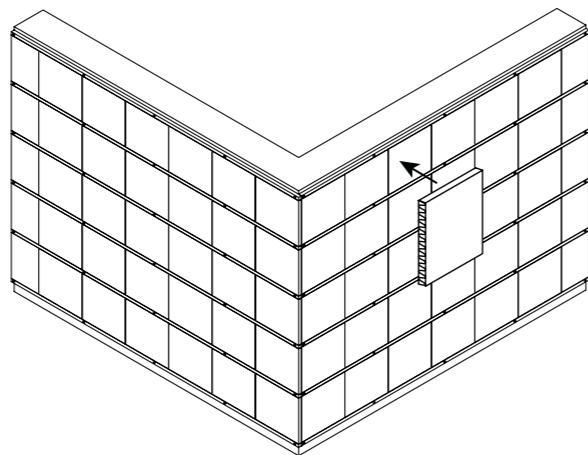
Montage draagconstructie

1.1



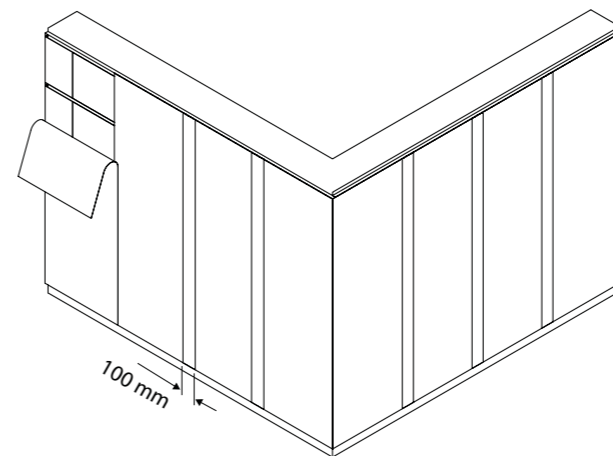
- Aanbrengen horizontale houten latten, afgestemd op dikte en breedte van de thermische isolatie.
- Onderste regel minimaal 50 mm boven maaiveld; bovenste regel minimaal 20 mm onder bovenzijde gevelvlak.

1.2



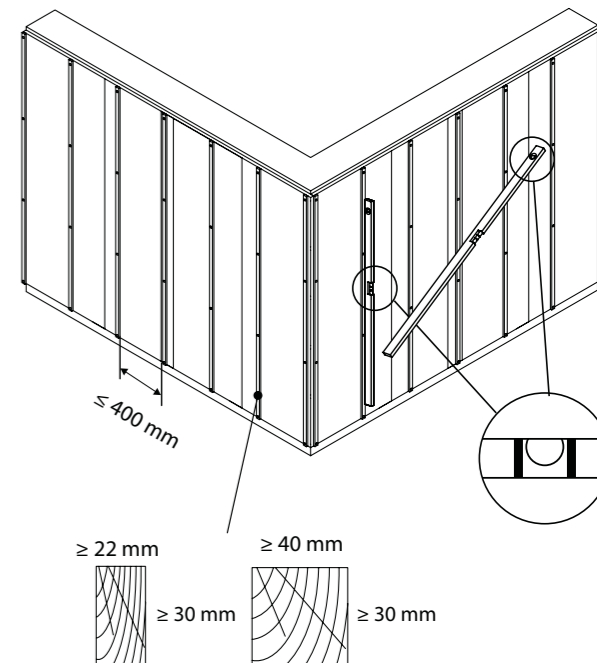
- Aanbrengen thermische isolatie.

1.3



- Aanbrengen dampdoorlatende waterkerende folie. Naden minimaal 100 mm laten overlappen aftapen.

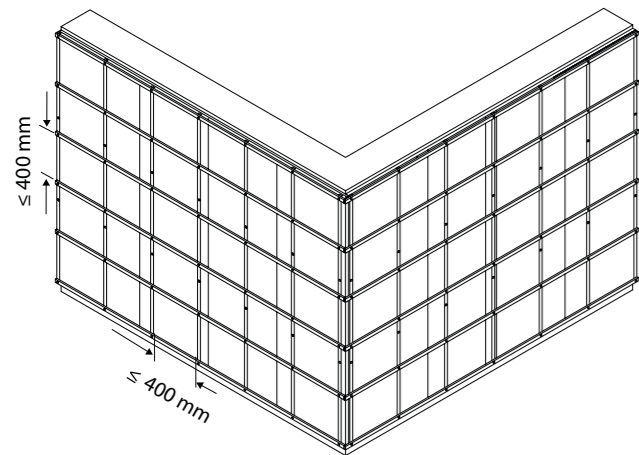
1.4



- Aanbrengen verticale regels h.o.h. maximaal 400 mm.
- Afmetingen minimaal 30x22 mm (bxh) tot 6 meter hoogte en minimaal 30x40 mm (bxh) bij meer dan 6 meter hoogte.

Montage draagconstructie

1.5

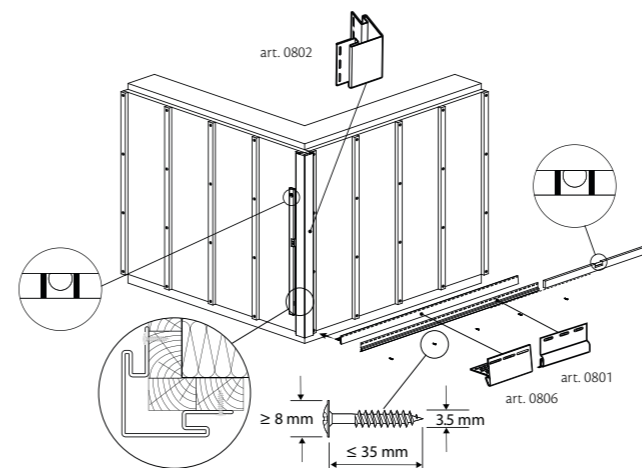


Voor verticale montage van Fronto Multi sponningpanelen:

- Aanbrengen horizontale regels h.o.h. maximaal 400 mm. Afmetingen minimaal 30x22 mm.
- De h.o.h.-afstand van de onderliggende houtconstructie mag desgewenst worden verruimd.

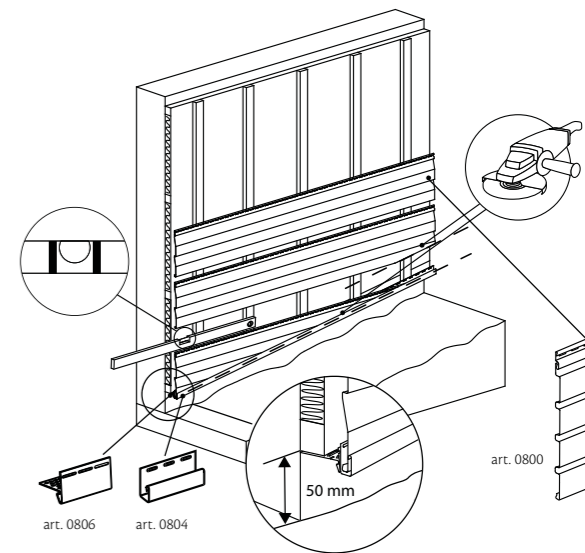
Montage gevelpanelen

2.1



- Schroef Fronto ventilatieprofiel aan de onderzijde tegen de verticale latten
- Plaats eventuele verticale profielen (Inwendig hoekprofiel, uitwendig hoekprofiel, verbindingprofiel)
- Schroef Fronto startprofiel aan de onderzijde tegen de verticale latten

2.2

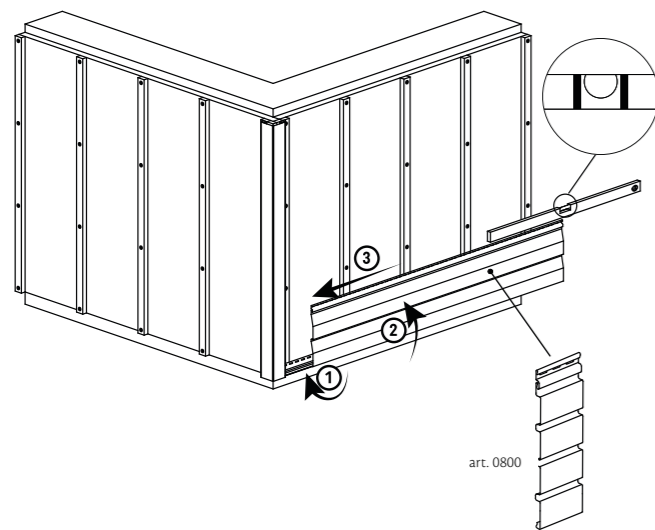


In geval van verlopend maaiveld:

- Zaag de panelen op maat met een haakse slijper
- Schroef Fronto ventilatieprofiel aan de onderzijde tegen de verticale latten
- Plaats eventuele verticale profielen (Inwendig hoekprofiel, uitwendig hoekprofiel, verbindingprofiel).
- Schroef Fronto eindprofiel aan de onderzijde tegen de verticale latten (in plaats van Fronto startprofiel)

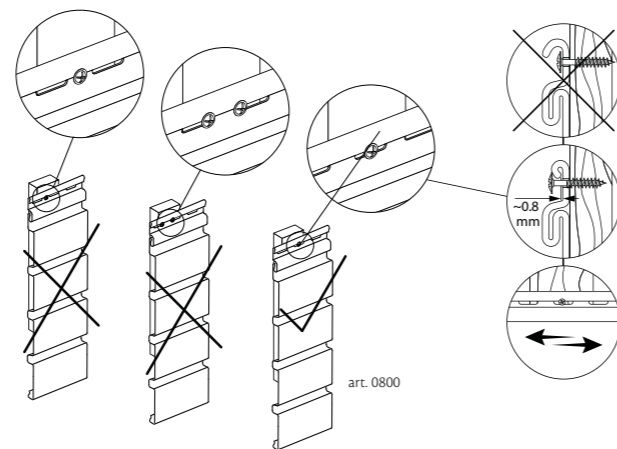
Montage gevelpanelen

2.3



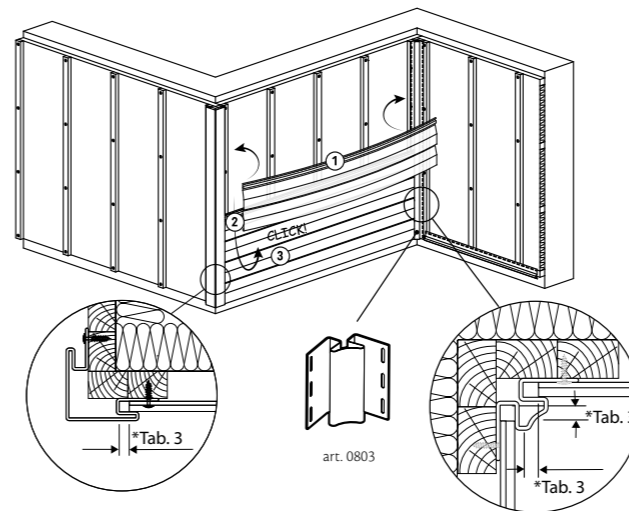
- Klik het eerste gevelpaneel in de Fronto ventilatieprofiel lijst.

2.4



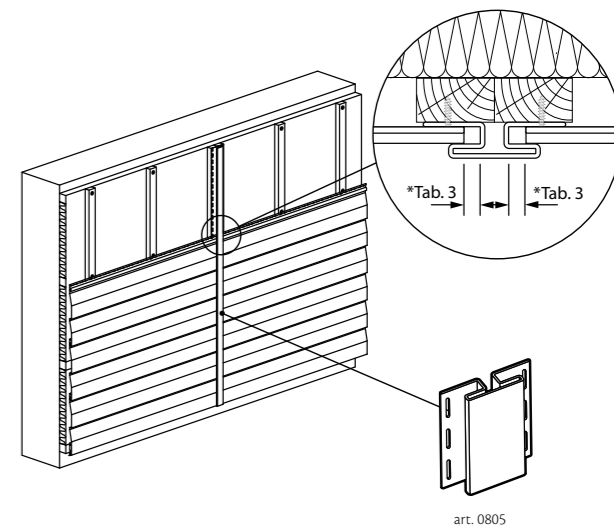
- Plaats de bevestigingsschroeven in de montagesleuven aan de bovenkant van het paneel. Let op: gebruik één schroef per lat en plaats die in het midden van de montagesleuf. Draai de schroef losvast aan zodat het paneel ruimte houdt voor horizontale beweging door thermische uitzetting en krimp.

2.5



- Buig het paneel licht om deze in de verticale profielen te schuiven. Laat het daarna zakken tot op het vorige paneel. Trek het weer omhoog tot de panelen met een klik in elkaar vallen.
- Let bij het bepalen van de lengte van de panelen op de benodigde dilatatie ruimte.

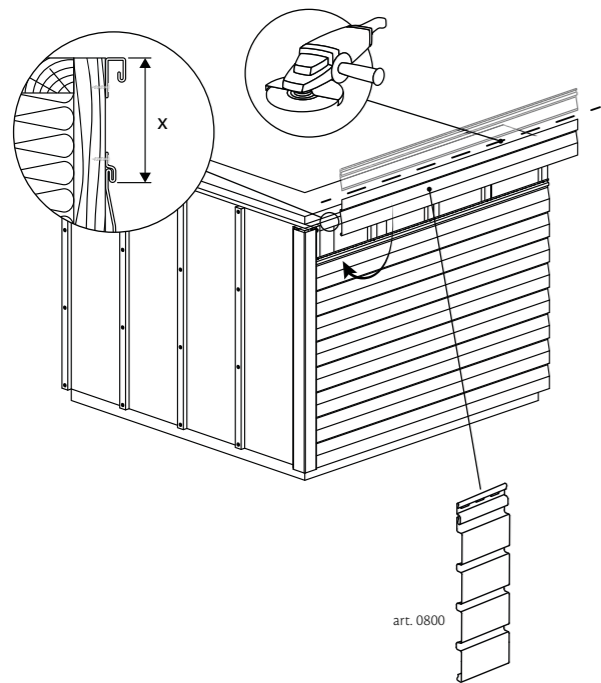
2.6



- Aansluiting in de koppelprofielen bij lengtes (of hoogtes bij verticale montage) van meer dan 2,95 meter. Let op de benodigde dilatatie ruimte.

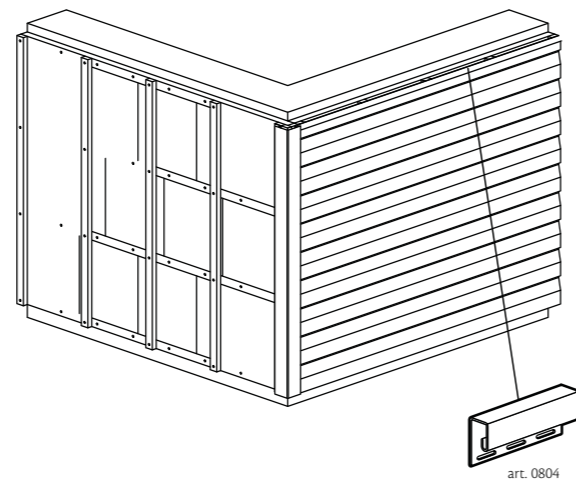
Montage gevelpanelen

2.7



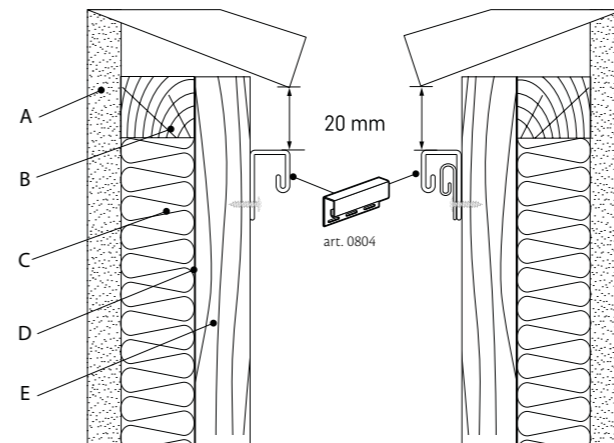
- Zaag de laatste plaat op de juiste breedte. Dit moet 5 mm minder zijn dan de uiteindelijke bovenkant van de gevelbekleding. Gebruik voor het zagen in de lengte bij voorkeur een haakse slijper.

2.8



- Plaats Fronto eindprofiel om de bovenzijde af te werken.
- Klik het laatste gevelpaneel in Fronto eindprofiel.

2.9



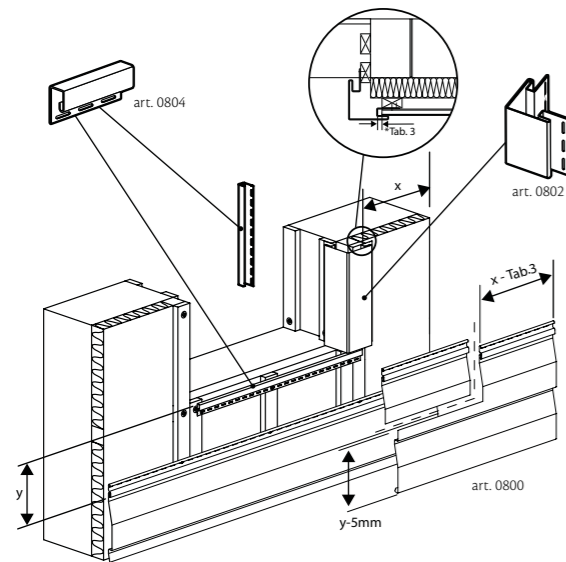
- Zorg aan de bovenzijde voor een vrije ventilatieruimte van minimaal 20 mm breedte.

- A Wand
- B Horizontaal regelwerk ter dikte van isolatiepakket
- C Isolatie
- D Waterkerende dampdoorlatende folie
- E Verticale regels 30x22 mm

Montage rondom ramen en deuren

3.1

4.1

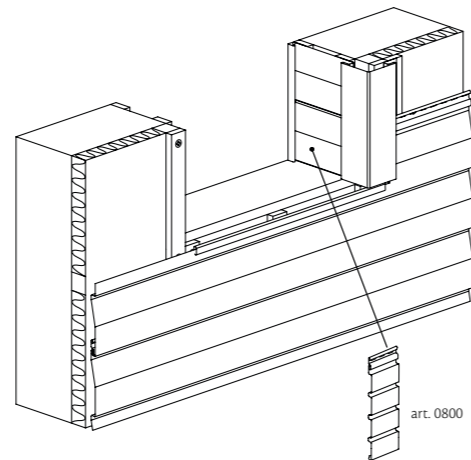


- Plaats Fronto eindprofiel onder de vensterbank.
- Plaats Fronto hoekprofiel uitwendig op de buitenhoeken van de raamopening.
- Zaag het gevelpaneel op maat, klikt het vast in het onderliggende paneel en laat de bovenrand in Fronto eindprofiel vallen.
- Plaats Fronto eindprofiel verticaal tegen de stijlen van het kozijn, ter afwerking van de dagkant-panelen.

LET OP:

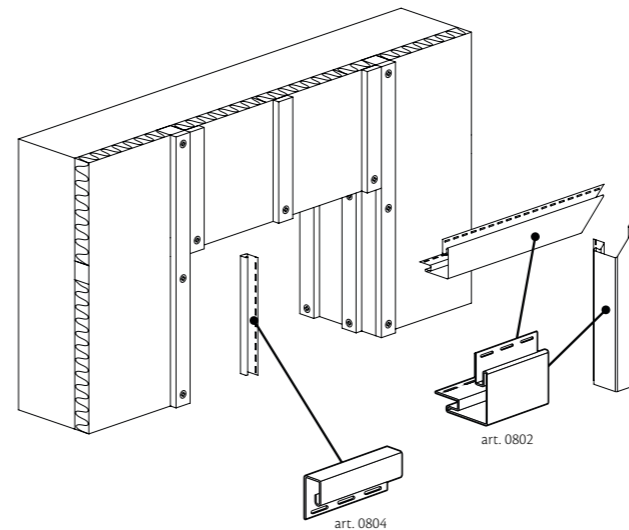
- Geef het gevelpaneel 5 mm ruimte in het eindprofiel
- Houd bij de buitenhoeken rekening met de benodigde dilatatie ruimte

3.2



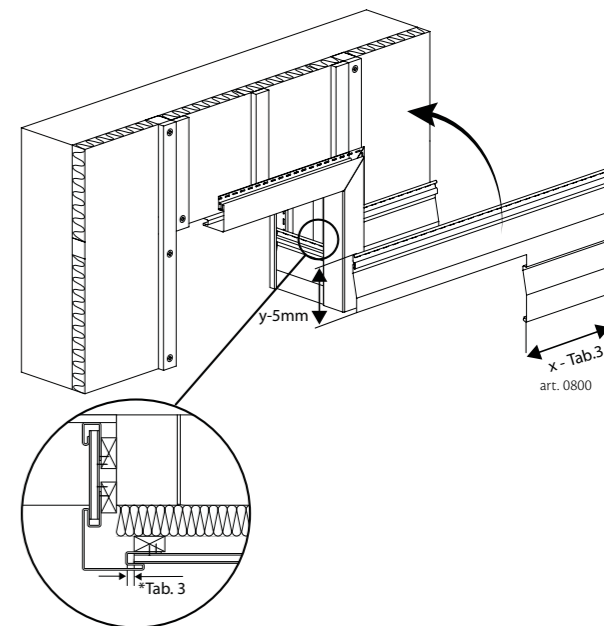
- Zaag de dagkantpanelen op lengte en plaats ze in de profielen.
- Bekleed de gevel tot aan de bovenzijde van het raam.

3.3



- Plaats Fronto hoekprofiel uitwendig aan de bovenzijde van de raamsparing.
- Plaats Fronto eindprofiel horizontaal tegen de bovendorpel van het kozijn.
- Plaats een op maat gemaakt gevelpaneel in de bovenzijde van de dagkant.

3.4

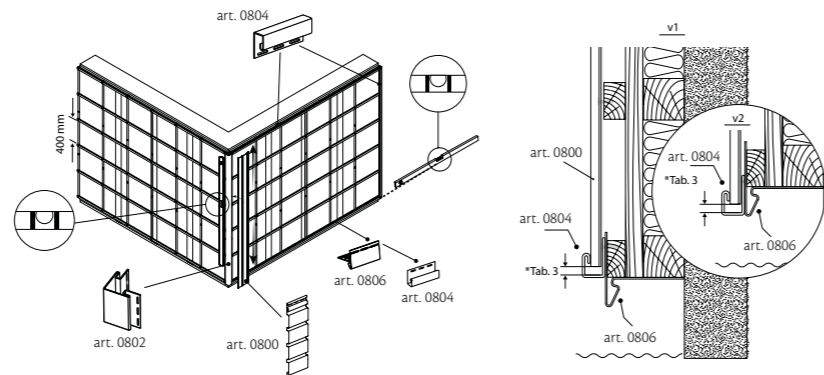


- Maak het bovenliggende gevelpaneel op maat en plaats dat in de aangebrachte Fronto hoekprofiel uitwendig en het Fronto eindprofiel, rekening houdend met de benodigde dilatatie ruimte.

Verticale montage

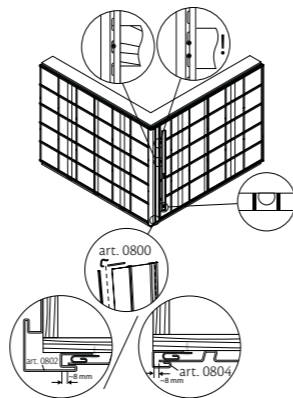
4.1

- Verticale montage met Fronto hoekprofiel uitwendig op de hoek en Fronto eindprofiel ter beëindiging van het gevelvlak. In plaats van Fronto hoekprofiel uitwendig kan ook worden gestart met een verticaal Fronto eindprofiel.
- Bevestig Fronto ventilatieprofiel tegen de onderste horizontale regel. De benodigde ventilatiesleuf bevindt zich ter plaatse van de achterliggende verticale regel en wordt ook afgedekt voor het Ventilatieprofiel.
- Bevestig Fronto eindprofiel over het Fronto ventilatieprofiel.

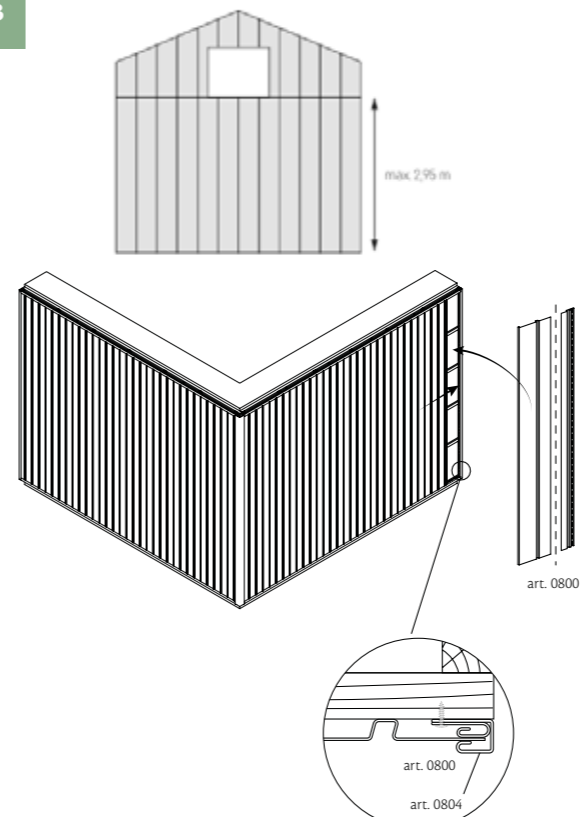


4.2

- Snij van het eerste paneel de onderste klikrand af en plaats het paneel in het al gemonteerde Fronto hoekprofiel uitwendig of Fronto eindprofiel.
- Houd bij de lengte van het paneel rekening met de benodigde dilatatie ruimte.
- Zet het paneel vast met twee schroeven op de tweede lat van boven. De positie van het paneel is zo gefixeerd. Plaats op de overige latten steeds één schroef, in het midden van de bevestigingsleuf. Draai de schroeven losvast aan zodat het paneel ruimte heeft om te werken.
- Monteer elk volgend paneel op dezelfde wijze. Zorg er daarbij voor dat de panelen goed in elkaar klikken.

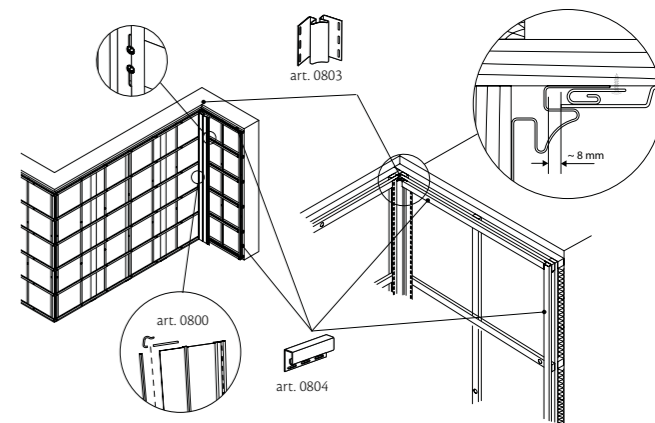


4.3



- Zaag het laatste paneel op maat en klik het in het verticaal gemonteerde Fronto eindprofiel.

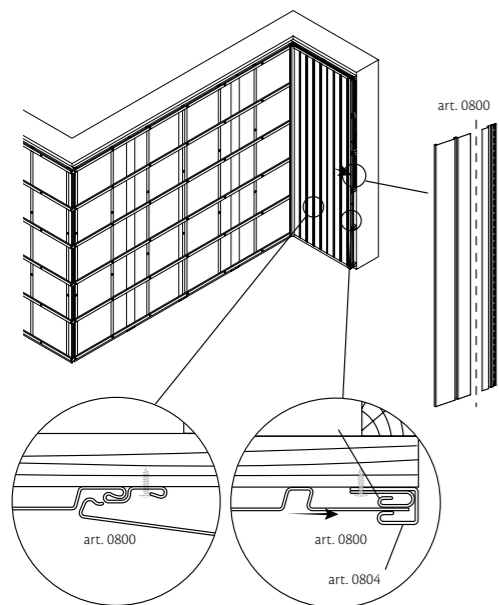
4.4



- Volg bij binnenhoekprofielen dezelfde werkwijze en zaag vóór plaatsing van het eerste paneel de onderste klikrand af. Zet het paneel vast met twee schroeven op de tweede lat van boven. Plaats op de overige latten steeds één schroef, in het midden van de bevestigingsleuf.

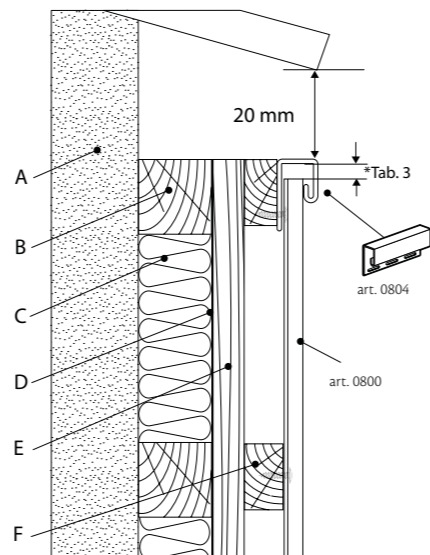
Verticale montage

4.5



- Monteer elk volgend paneel op dezelfde wijze. Zorg er daarbij voor dat de panelen goed in elkaar klikken.

4.6



- Zorg aan de bovenzijde voor een vrije ventilatieruimte van minimaal 20 mm breedte.

- A Wand
- B Horizontaal regelwerk ter dikte van isolatiepakket
- C Isolatie
- D Waterkerende dampdoorlatende folie
- E Verticale regels 30x22 mm
- F Horizontale regels 30x22 mm



Voordelen



DESIGN

Een perfecte weerspiegeling van de kleur en de nerf van het hout.



WATERBESTENDIGHEID

Panelen en afwerkingen zijn waterbestendig.



ONDERHOUD

Er is geen duur en tijdrovend onderhoud vereist.



INSTALLATIE

Horizontaal of verticaal te monteren.



ONTWERPMOGELIJKHEDEN

De panelen kunnen zowel aan de wand als het plafond worden geplaatst.



LICHTGEWICHT

De panelen zijn licht van gewicht en verzwaren de structuur niet.

FRONTO

Fronto Multi sponningdeel

