

LINERIO



Linerio Wandpaneel

Inhoud

3

Linerio Wandpaneel

Materiaal	4
Montage	5
Betere akoestiek	6
Waterbestendigheid	7
Eenvoudig te reinigen	8
Creatieve toepassing	9

11

Diverse formaten

Linerio S-lijn	12
Kleuren	13
Linerio M-lijn	14
Kleuren	15
Linerio L-lijn	16
Kleuren	17

18

Montage

Algemene informatie	18
Montage van de panelen	18
Planken aan panelen monteren	19
Reinigen	19
Benodigde gereedschappen	19
Systeem elementen	20
Stappenplan bevestigen en afwerking	23



Lichtgewicht



Waterbestendigheid



Geluidisolatie verbeteren



Snelle installatie



Makkelijk schoon te houden



Linerio Wandpaneel

Linerio wandpanelen geven een luxe uitstraling aan wanden. De panelen bieden creatieve toepassingsvrijheid. Pas de panelen bijvoorbeeld toe aan de wand in de woonkamer of gebruiken om het plafond van de slaapkamer te decoreren. Uniek aan deze panelen is dat ze ook toepasbaar zijn in de keuken of badkamer.

De panelen kunnen zowel verticaal als horizontaal gemonteerd worden. Linerio is beschikbaar in 3 formaten en 3 verschillende houttinten.



Materiaal

Linerio is uniek door het materiaal. De panelen zijn gemaakt van polystyreen, dat is bedekt met een print gemaakt met hot-stamping. Polystyreen is licht, duurzaam en gemakkelijk schoon te maken. Daardoor kan het toegepast worden op meer veeleisendere plaatsen, zoals de badkamer of keuken.



Montage

De montage van Linerio wandpanelen is snel en eenvoudig. Deze kunnen worden gemonteerd met lijm en kunnen eenvoudig op de gewenste maat worden gezaagd. Ze kunnen strak afgewerkt worden met de Linerio afwerkprofielen.



Betere akoestiek

Het hoogwaardige materiaal van de Linerio wandpanelen zal dankzij de ruimtelijke structuur nagalm en echo in de kamer elimineren. Het kan toegepast worden in de slaapkamer of het thuishokantoor om deze geluiddicht te maken. Daarnaast is het de perfecte afwerking voor bij een entertainmenthoek.



Waterbestendigheid

Linerio wandpanelen zijn waterbestendig en daardoor interessant voor de toepassing in de badkamer. Laat een kleine ruimte groter lijken door de latten tot aan het plafond te laten reiken. De smalle geven een opvallend accent achter het wasmeubel. Het waterdichte materiaal is ontwikkeld voor constant contact met vocht.



Eenvoudig te reinigen

De Linerio wandpanelen zijn vuilbestendig. Ze zullen jaren meegaan zonder speciaal onderhoud. Slechts reiniging met een vochtige doek is voldoende.

Creatieve toepassing

Op zoek naar originele interieurdecoratie? Door latten van verschillende breedtes en dieptes te combineren kan er een interessant textuureffect op de wand of het plafond gecreëerd worden.



Diverse formaten

Kies voor een uniek karakter in jouw interieur met de Linerio wandpanelen. Door het toepassen van de panelen kunnen er gezellige hoeken gecreëerd worden. Het uiteindelijke effect hangt af van welk formaat er wordt gekozen.

De panelen zijn beschikbaar in 3 formaten; S, M en L. deze hebben elk een andere breedte en diepte van de latten.





Linerio S-lijn

De smalle latten van 10 mm zorgen voor een subtiel accent in het interieur. Dit paneel is ideaal voor kleinere ruimtes, omdat hierdoor het plafond hoger lijkt terwijl het geselecteerde gedeelte wordt benadrukt.



MOKKA

NATUREL

Afmeting: 2650 x 122 x 12 mm
Oppervlakte: 0,323 m²
Breedte latten: 10 mm



Linerio M-lijn

De medium latten van 25 mm zorgen voor een karakteristieke uitstraling. Voor een mooi resultaat kan de kleur van de panelen afgestemd worden op het kleurenpalet van het interieur. Dit geeft een rustige uitstraling aan de ruimte.



CHOCOLADE

MOKKA

NATUREL

Afmeting: 2650 x 122 x 12 mm

Oppervlakte: 0,323 m²

Breedte latten: 25 mm



Linerio L-lijn

De diepe latten van 30 mm zorgen voor een uitgesproken interieur en bieden een onderscheidende focus die het beste werkt op grote wanden in ruime interieurs. De lichte versie zal helpen om meer licht en harmonie in het interieur te brengen, terwijl de donkere variant een intieme, meer ontspannen sfeer zal verlenen.



CHOCOLADE



MOKKA



NATUREL

Afmeting: 2650 x 122 x 12 mm
Oppervlakte: 0,323 m²
Breedte latten: 30 mm

Montage

Algemene informatie

- Linerio-panels moeten met lijm worden geïnstalleerd
- Panels kunnen verticaal, horizontaal of diagonaal worden geïnstalleerd
- De persoon die de panels installeert moet beschikken over vakkundige technische kennis en bekend zijn met veiligheidsmaatregelen
- Na het uitpakken moet de kwaliteit van elk paneel worden gecontroleerd op krassen, afdrukfouten en verkleuringen
- Eventuele zichtbare productdefecten moeten voorafgaand aan de installatie worden gemeld – klachten worden niet in behandeling genomen nadat het product is geïnstalleerd
- Voorafgaand aan de installatie moeten de panels worden opgeslagen in de ruimte waar deze zullen worden geïnstalleerd – om te acclimatiseren aan de omgevingstemperatuur
- De panels kunnen worden afgewerkt met hulpprofielen of zonder hulpprofielen
- Het product kan worden geïnstalleerd in vochtige ruimtes (keuken, badkamer), behalve op plaatsen die worden blootgesteld aan direct contact met water.
- Het product mag niet worden geïnstalleerd in gebieden met verhoogde temperaturen (boven 60° C), zoals een sauna, op een schoorsteen, naast een fornuis
- Het product is alleen geschikt voor toepassingen binnenshuis
- 100% recyclebaar
- Het niet-naleven van de instructies maakt de garantie van het product ongeldig

Montage van de panels

- De ondergrond moet glad zijn en mag niet afbrokkelen, waardoor de lijm goed kan hechten
- De eerste installatiestap moet de juiste opstelling van de panels en hulpprofielen zijn in relatie tot de hoogte en breedte van de wand
- Het zagen van de panels en hulpprofielen kan het beste vanaf de B-kant – de niet-decoratieve kant
- Wij adviseren het gebruik van één component polymeer hybride lijmen die geen oplosmiddelen of isocyanaten bevatten, daarnaast is ook onze Milyt high tack lijm (artikelnr. 0380) geschikt.
- De lijm moet volgens de instructies worden aangebracht in een goed geventileerde ruimte
- Om te besparen op de lijm en te voorkomen dat het aan de zijkanen eruit komt, moet voor het gebruik de punt van de lijm worden afgesneden. (zie stap 2)
- Breng de lijm dik aan op de panels en hulpprofielen op plaatsen waar deze aan de wand komen. (zie stap 2)
- Installatie moet altijd van links naar rechts en van onder naar boven gaan; als er een buitenhoek is, moet de installatie vanuit de hoek naar links en naar rechts gaan.
- Het eerste paneel of de eerste hulpprofielen moet zodanig worden geïnstalleerd dat de verticale en horizontale positie behouden blijft, bij voorkeur met een waterpas
- Bij het afwerken van wandhoeken met behulp van universele U-vormige afwerkprofielen, moeten de afwerkingen onder een hoek van 45 graden worden gezaagd. (zie stap 6)

- In het geval van buitenste wandhoekafwerking, moeten de panels naar elkaar toe worden gedraaid met het slot van het buitenste paneel, in het geval van interne hoekafwerking – met het langere paneelslot. (zie stap 7 en 8)
- Het is mogelijk om de lengte van het laatste linker paneel aan te passen ten opzichte van de lengte van de wand en om de hoek af te werken door het paneel te zagen dat de binnenhoek bereikt.
- In het geval van het gebruik van afwerking zonder hoeken, moet de installatie beginnen met de linker Linerio startprofiel en eindigen met de rechter Linerio eindprofiel. (zie stap 3)
- In het geval van installatie zonder hoeken met gebruikmaking van alle hulpprofielen, is het mogelijk om de zaagkant van de universele afwerkprofielen te bedekken door de linker hulpprofielen te knippen. (zie punt 5)
- Voor het zagen kunt u gebruiken: handzaag, decoupeerzaag, cirkelzaag

Planken aan panels monteren

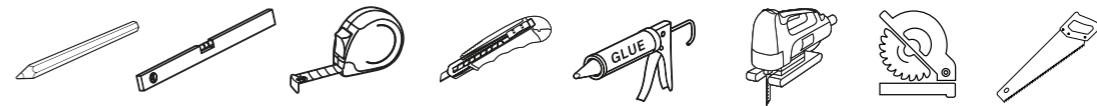
- Er mag geen extra gewicht op het paneel rusten en mag niet als dragend element in de constructie worden gebruikt

- Plankdragers, planken of andere voorwerpen mogen nooit direct op het paneel worden geschroefd
- In plaats daarvan moeten deze op het oppervlak onder het paneel worden gemonteerd met schroeven of ankers die bedoeld zijn voor het gegeven type oppervlak. Boor hiervoor het juiste gat door het paneel om dit mogelijk te maken

Reinigen

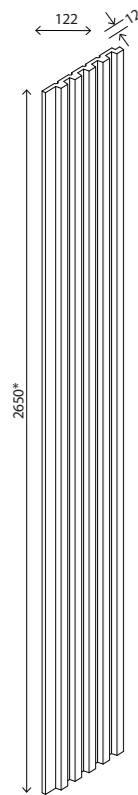
- Reinig de panels met een mild reinigingsmiddel
- Laat vloeistofvlekken niet opdrogen
- Op de panels achtergebleven schoonmaakmiddelen kunnen verkleuring veroorzaken
- Gebruik geen water met een temperatuur van + 40°, sterke reinigingsmiddelen, bleekmiddelen, oplosmiddelen, sterke zuren en basen en schuurmiddelen

Benodigde gereedschappen



System elementen

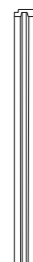
Linerio wandpaneel S



0810
Linerio wandpaneel S
2650x122x12
Werkende breedte 115 mm



0812
Linerio startprofiel S
2650x28x12

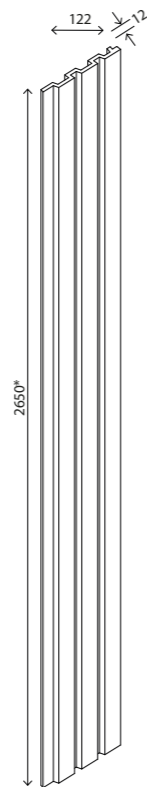


0811
Linerio eindprofiel S
2650x35x12



0813
Linerio afwerkprofiel S
2650x25x12

Linerio wandpaneel M



0820
Linerio wandpaneel M
2650x122x12
Werkende breedte 115 mm



0822
Linerio startprofiel M
2650x42x12

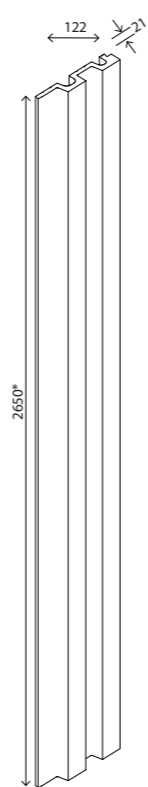


0821
Linerio eindprofiel M
2650x26x12



0823
Linerio afwerkprofiel M
2650x25x12

Linerio wandpaneel L



0830
Linerio wandpaneel L
2650x122x21
Werkende breedte 115 mm



0832
Linerio startprofiel L
2650x61x21

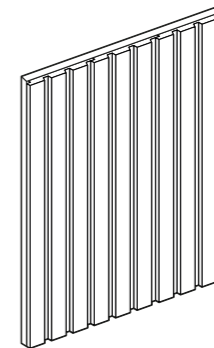


0831
Linerio eindprofiel L
2650x32x21

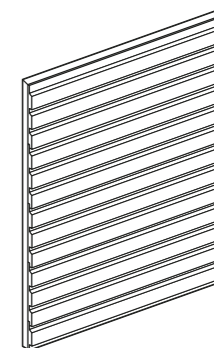


0833
Linerio afwerkprofiel L
2650x30x21

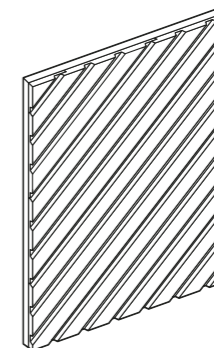
Toepassingen



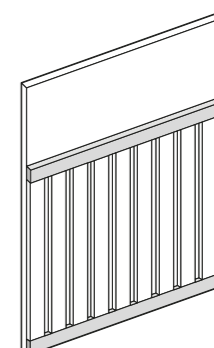
Verticaal



Horizontaal



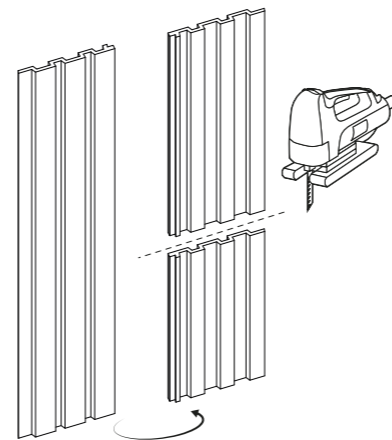
Diagonaal



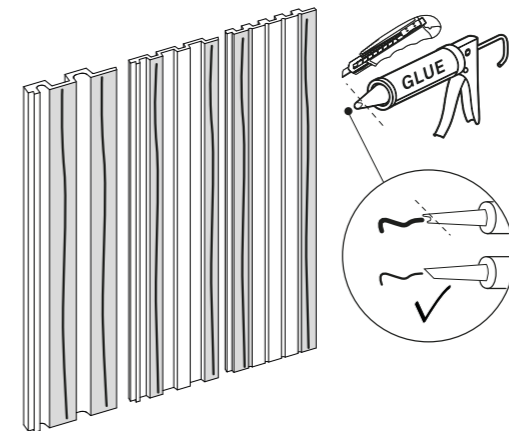
Lambrisering



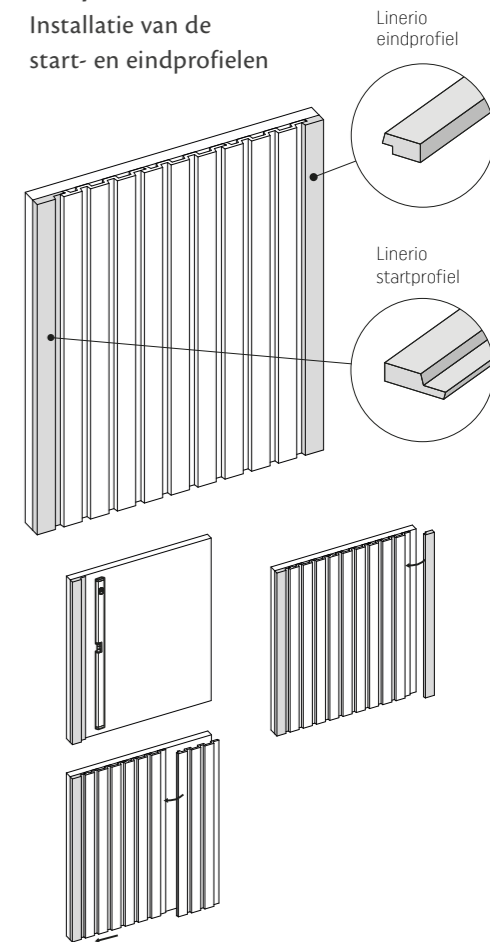
Stap 1 Zagen



Stap 2 Lijm aanbrengen



Stap 3 Installatie van de start- en eindprofielen



Linerio
eindprofiel

Linerio
startprofiel



LINERIO



Meer informatie op www.milin.nl